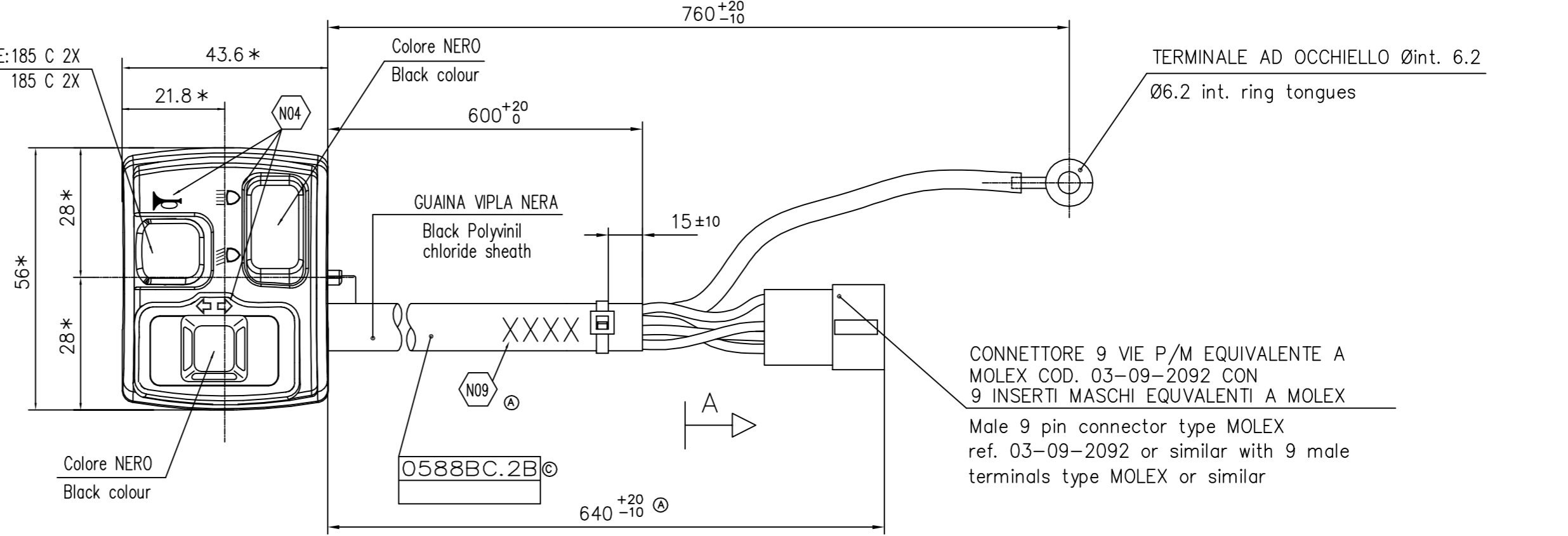
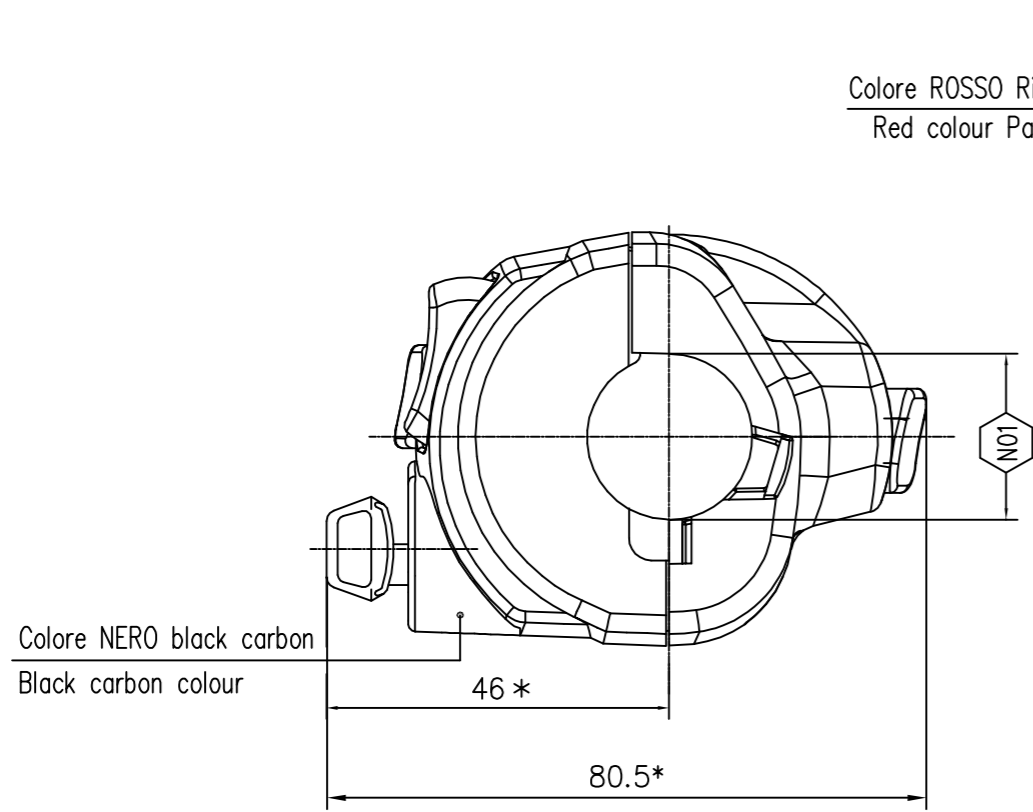


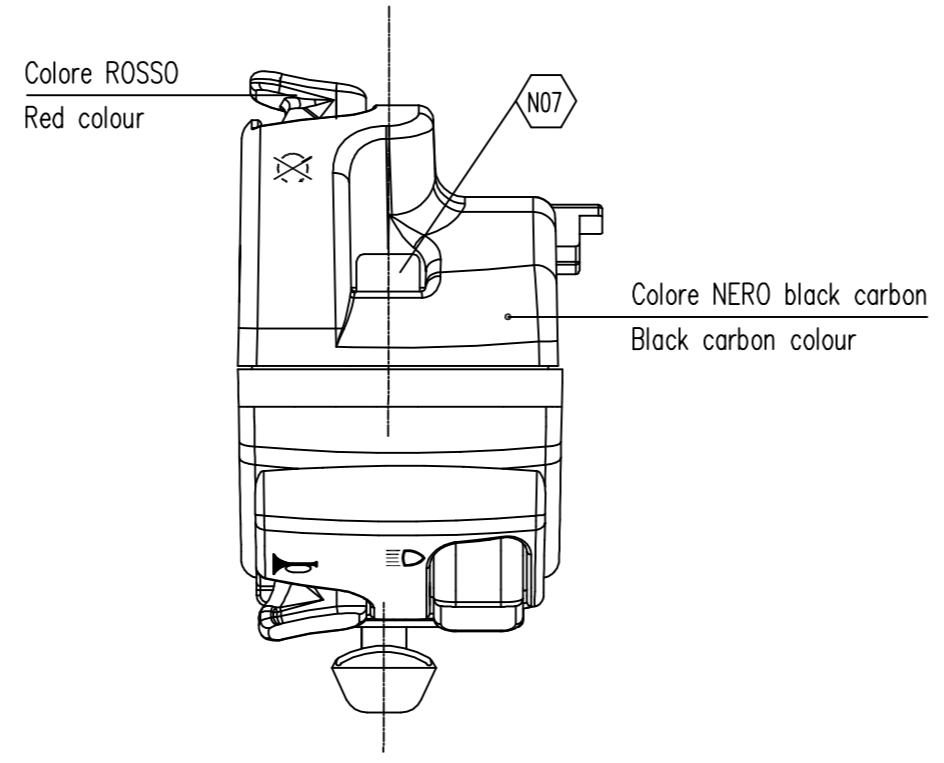
0314AA.2B.04	DISPOSITIVO CON CONFEZIONE IN SACCHETTO PER RICAMBIO Switch with spare packaging in plastic bag
0314AA.2B.03	DISPOSITIVO CON CONFEZIONE INDUSTRIALE IN CONTENITORI A RENDERE Switch with manufacturing packaging in returnable containers
0314AA.2B.01	DISPOSITIVO CON CONFEZIONE INDUSTRIALE IN SACCHETTO Switch with manufacturing packaging in plastic bag
CODICE part number	DENOMINAZIONE description



HORN SWITCH				ENGINE STOP SWITCH				
	GR	N	CORRENTE NOMINALE Rated current	B/N	N	CORRENTE NOMINALE Rated current		
A RIPOSO (Off)				A RIPOSO (Off)				
PREMUTO (On)	○	○	1,5A	PREMUTO (On)	○	○	1,5A	
Forza d'azionamento FUNCTIONING FORCE 7 ±3 N				Forza d'azionamento FUNCTIONING FORCE 7 ±3 N				
MICRITURN SWITCH				DIMMER SWITCH				
	VI	M	V	CARICO NOMINALE Rated load	AZ	GR/BL	RO	CARICO NOMINALE Rated load
PREMUTO (OFF)	○	○		25W		○	○	45W
				25W		○	○	45W
Forza azionamento-FUNCTIONING FORCE 12 ±3 N				Forza azion.-FUNCTIONING FORCE 12 ±3 N				

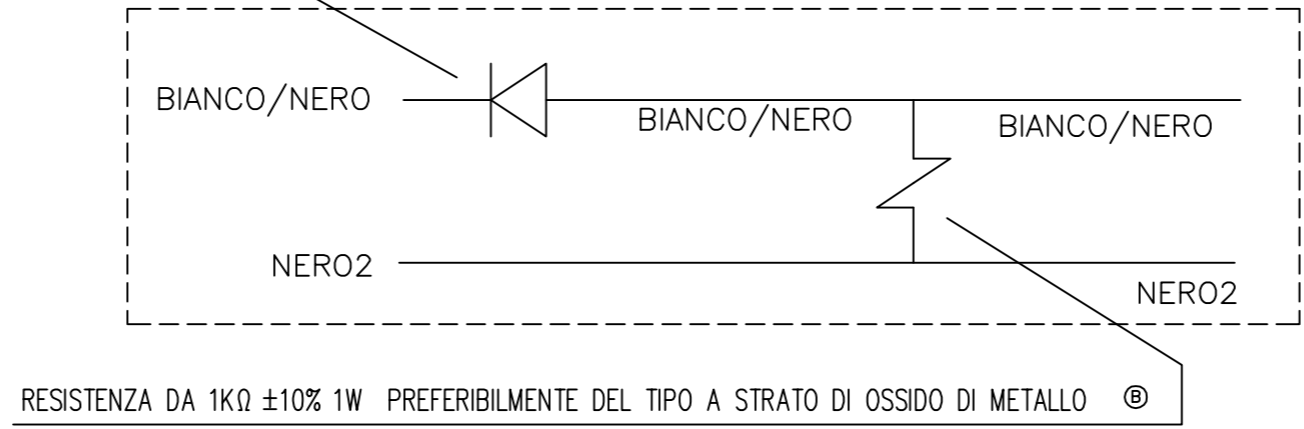
NOTE - Notes

N01	DISPOSITIVO ADATTO PER MANUBRI Ø22 +0.2 mm Switch suitable for handlebars Ø22 +0.2 mm	N06	TENSIONE NOMINALE DI ALIMENTAZIONE: 12V DC Input rated voltage: 12V DC
N02	CAVI IN RAME SEZ. 0.75 mm ² Copper cable section 0.75 mm ²	N07	COPPIA DI SERRAGGIO: 1.5±2 Nm Tightening torque: 1.5±2 Nm
N03	RIVESTIMENTO CAVETTI IN VIPLA COLORATA DIAMETRO ESTERNO ISOLANTE ~ 1.7 mm Coloring cable in coloured polyvinyl chloride outside diameter: ~1.7mm	N08	LA VALIDAZIONE DEL PRODOTTO PER L'EVENTUALE UTILIZZO CON TENSIONI E CORRENTI DIVERSE DA QUELLE INDICATE A DISEGNO E' A CURA DEL CLIENTE The product validation for the possible use with currents and voltages different than the ones in the drawing has to be carried out by the customer.
N04	SIMBOLI TAMPOGRAFATI COLORE BIANCO White printed symbols	N09	MARCATURA DI TRACCIABILITA' COME DA NORMA DOMINO 762 Traceability marking according to DOMINO standard 762
N05	* = LE PRESENTI QUOTE SONO INDICATIVE AI FINI DELL' INGOMBRO. * = Approximated overall dimensions		



DIODO (1N4007) 1A/1000V

SCHEMA ELETTRICO
wiring diagram



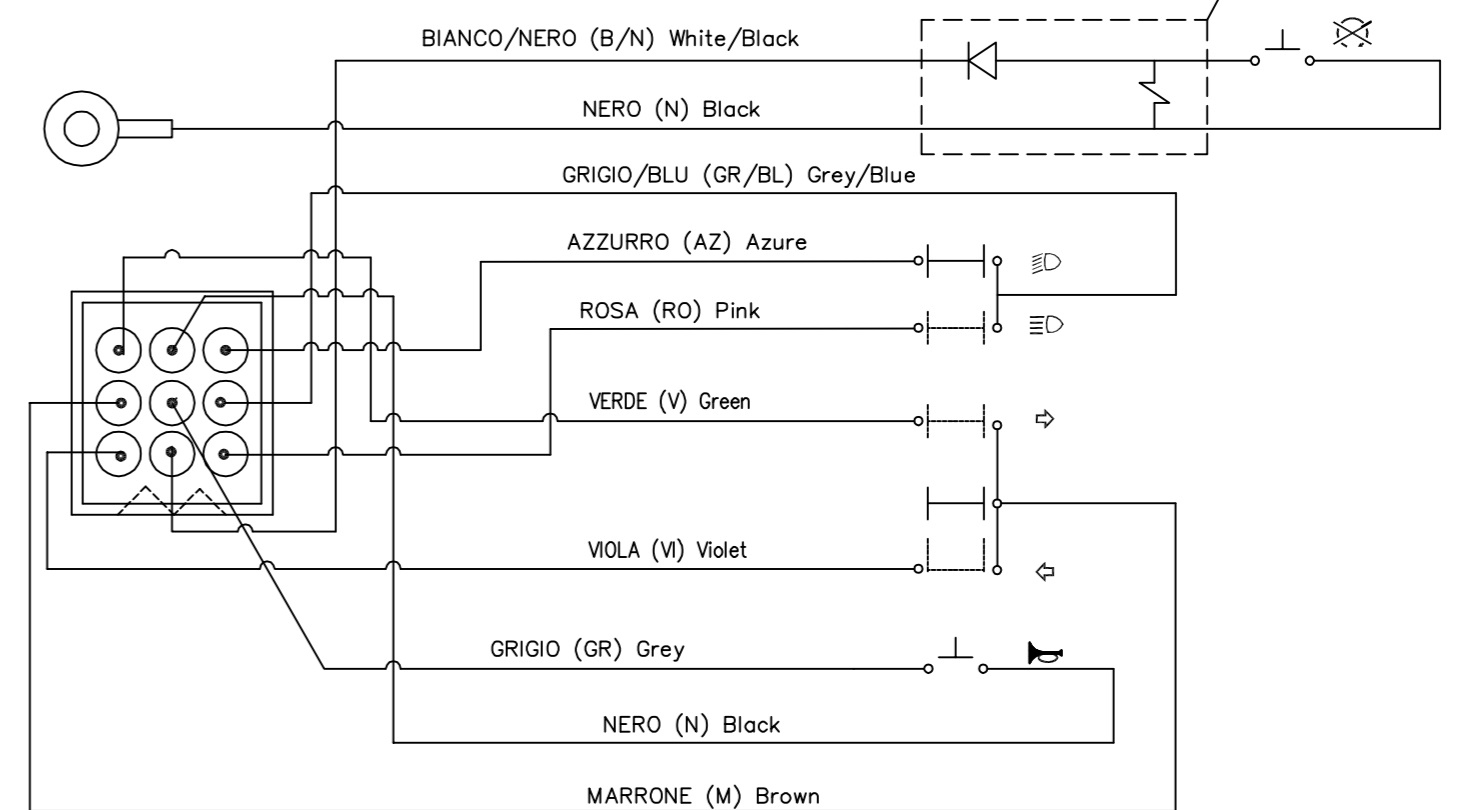
RESISTENZA DA 1KΩ ±10% 1W PREFERIBILMENTE DEL TIPO A STRATO DI OSSIDO DI METALLO Ⓜ

SCHEMA ELETTRICO
Electrical scheme

VISTA DA "A"
view: A

SCALA 1:2
half scale

VEDI DETTAGLIO
See detail



D	ELIMINATO ESP_01	04/07/11	CNF	FRG
C	CORRETTO CODICE FASCIO CAVI	13/06/11	SRN	DLR
B	MODIFICATA PRESCRIZIONE RESISTENZA	21/02/11	CNF	DLR
A	AGGIUNTO COD TRACCIABILITA', AGGIUNTA NOTA N09	11/02/11	CNF	FRG
Esp. rev.	Descrizione revisione disegno	Data	Dis.	Appr.
MODIFICA				
Il presente disegno e' proprieta' della DOMINO S.P.A. SIRTORI (LC) e senza permesso scritto della stessa, non potra' comunque essere utilizzato per la costruzione dell'oggetto rappresentato, ne' venire comunicato a terzi o riprodotto. La Societa' proprietaria tutela i propri diritti a termine di Legge.				
DISEGNATO		APPROVATO		SCALA
NOME SRN	DATA 10/02/11	NOME DLR	DATA 10/02/11	1:1
DISPOSITIVO ELETTRICO SX CON DIODO E				
RESISTENZA				
Left handle switch with diode and resistance				
COD. BETAMOTOR: 13-36695.000				
CLASSE FUNZIONALE		DISEGNO PROVVISORIO N°		REVISIONE
1				D
DISEGNO N°				
0314AA.2B.00-03				

0090AF.00-00	13/12/11	PNT	DLR		Dis.	Appr.
03	SOSTITUITO FRUTTO TURIN DA COD. 0083AF.00-02 A COD.	28/06/11	SRN	FRG		
02	Introdotta vite M5x14 UNI 5931 cod.0012GB.72					